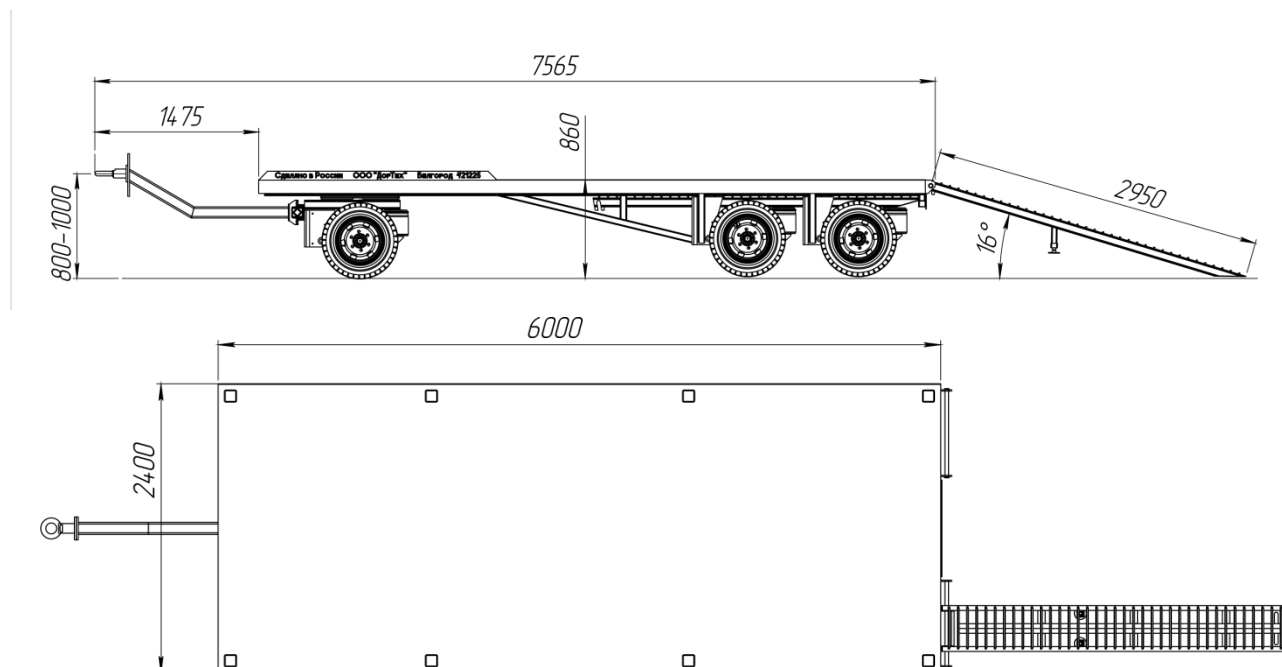


## Техническая характеристика

### Прицеп ПТ 3х8КПО



Масса перевозимого груза, кг, не более	8 000
Максимальная масса снаряженного прицепа, кг, не более	10 350
Полная масса прицепа, кг, не более	2 350
Габаритные размеры прицепа в транспортном положении, мм, не более длина \ ширина \ высота	6000x2400x880
Размеры платформы, мм, не более - длина - ширина - высота	6000 2400 860
Количество колес (в том числе запасное)	13
Шины	185/75R 16C
Подвеска	зависимая пневмоподвеска ДТ56/8
Количество осей	3
Тормозная система	Двухпроводная пневматическая без ABS, тормозные механизмы всех колес барабанного типа
Электрооборудование	Однопроводное 24В, включает в себя: комбинированные фонари с указателями поворотов, стоп

	сигналом, подсветкой номерного знака, габаритные фонари
Опорное устройство	Спереди: упоры 2 шт. Сзади: упоры 2 шт.
Трапы Ширина, мм Угол заезда, град.	зadвижные 385 16
Цвет	Красный
Конструкционная скорость км/ч	40
петля ГОСТ	внутренний диаметр 90 (установка петли Евро по просьбе Заказчика)