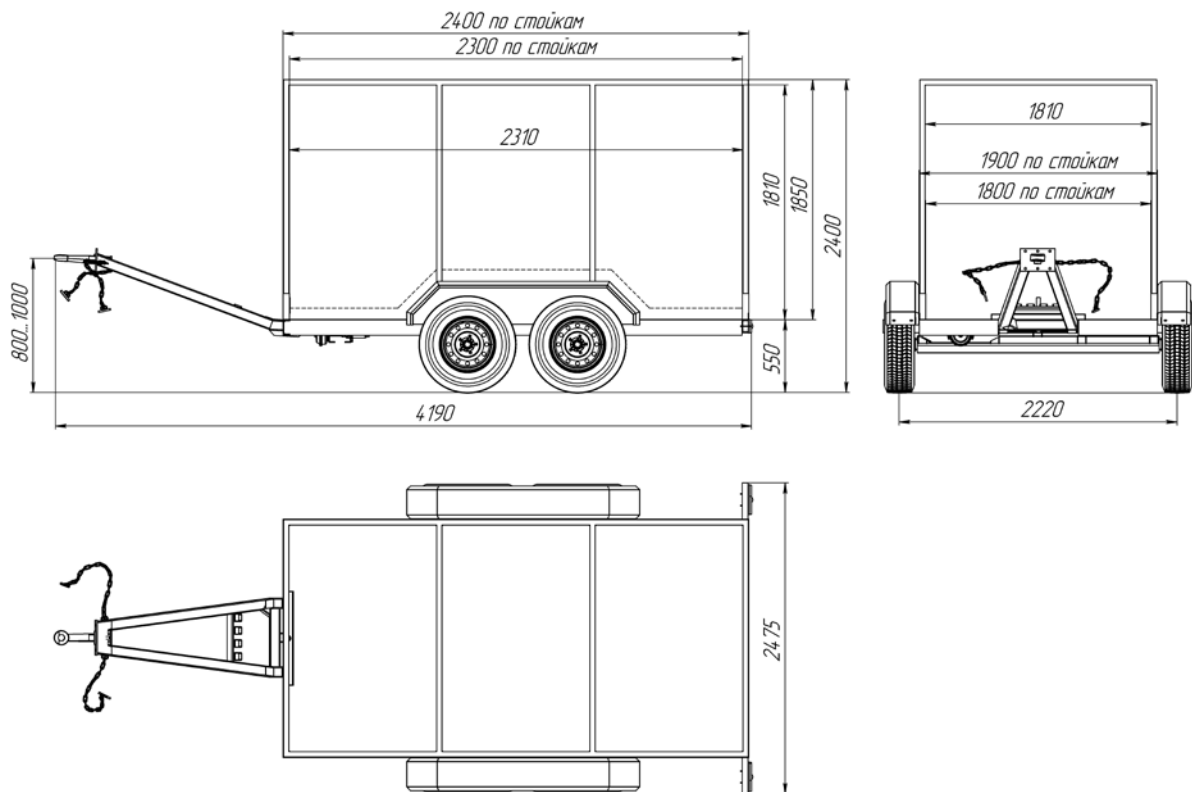


### Прицеп модель 9835-24-1



масса перевозимого груза, не более, кг	2500
масса снаряженного прицепа, не более, кг	930
количество осей/ колес, шт	2/4
нагрузка на сцепное устройство, кг	70
внутренние размеры платформы, мм дхшхв	2310x1800x1810
Скоростная категория	N (60 км/ч)
Цвет	черный

Настил платформы	Сталь
Размер шин	225/75 R16C
тормоза	колодочная с равным смещением колодок, барабанного типа. Привод - пневмогидравлический двухпроводный.
сцепное устройство	Петля ЕВРО (D=50мм)
Электрооборудование	Однопроводное 24В, включает в себя: комбинированные фонари с указателями поворотов, стоп сигналом, подсветка номерного знака, боковые габаритный и фонари полного габарита